

PROJETO DE CISTERNA ESCAVADA



Escritório Municipal da Emater de: Jóia
Endereço do escritório: Travessa Vione, 180
Técnico responsável pelo projeto: Danisio Tremêa
Número de registro no : CFTA: 0036738000-5
Data: 17/07/2023

MEMORIAL DESCRITIVO

1. Localização e propriedade:

Proprietário: Fabrício Machado do Nascimento
Localidade: Rincão dos Machados
Município: Jóia
CPF: 017.119.600-71
Finalidade: Reservação de água para limpeza das estruturas
Latitude (S):
Longitude (WO):

S 28°	43'	35,74"
W 54°	13'	05,77"

2. Dados da cisterna:

Profundidade: 2,65 m
Dimensões superiores: Largura 5,00 m Comprimento 7,00 m
Dimensões inferiores: 2,35 m 4,35 m
Volume total: 60 m³

3. Área da geomembrana:

Lona inferior: 108 m²
Lona superior: 63 m²

4. Número de vãos de cobertura com 5,00 metros de largura: 4 Peças

5. Materiais dos blocos de concreto para chumbar as ferragens da cobertura:

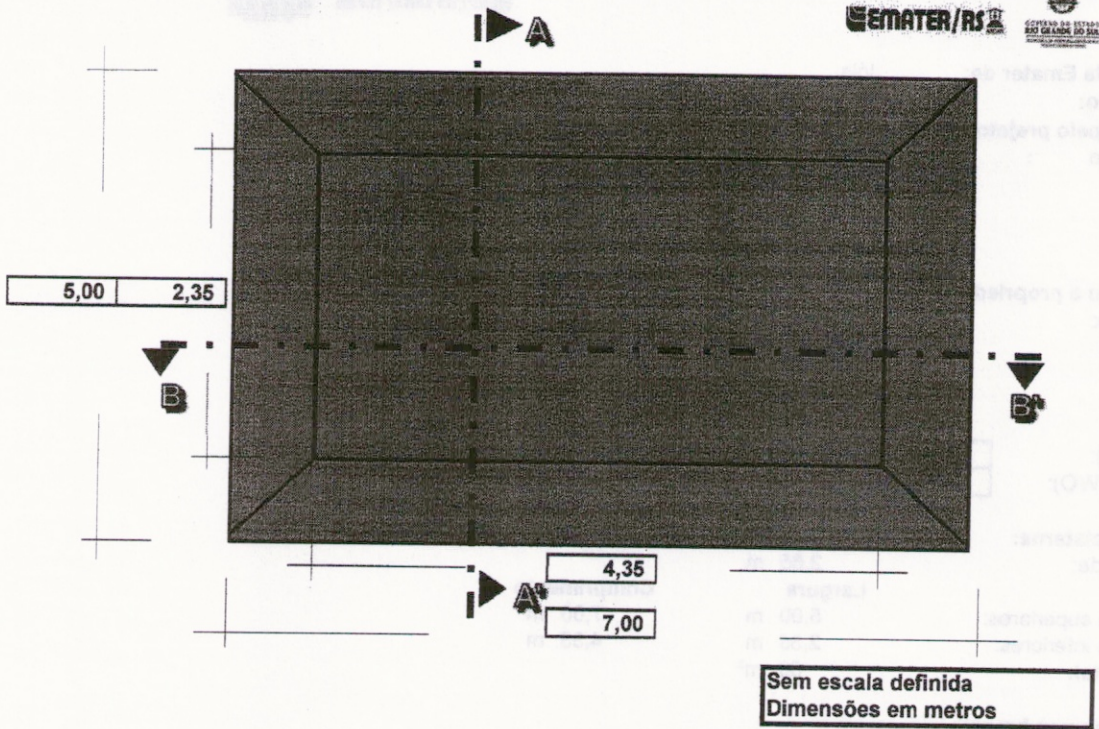
Concreto: Traço 1:2,5:3 Volume: 0,26 m³
Número de blocos: 14 unidades
Dimensões dos blocos: 20x20x40 Cimento: 82 kg
Areia: 0,19 m³
Brita 1: 0,09 m³
Brita 2: 0,09 m³

Jóia 17/07/2023

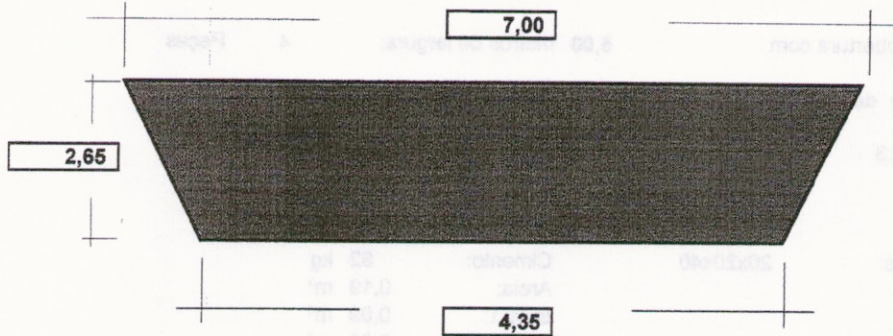
Proprietário Fabrício Machado do Nascimento
Fabrício Machado do Nascimento
CPF 017.119.600-71
Técnico Danisio Tremêa
Danisio Tremêa
CFTA: 0036738000-5

Danisio Tremêa
ERNM I - Agropecuária
ASCAR/EMATER-RS

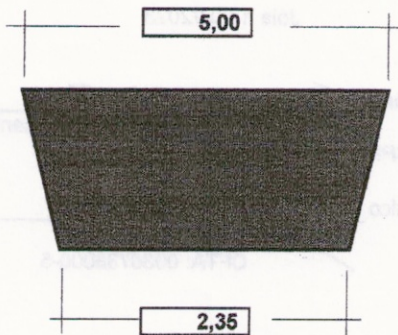
6. PLANTA BAIXA



7. CORTE: B-B'



8. CORTE: A-A'



Jóia 17/07/2023

Proprietário Fabrizio Machado do Nascimento
 CPF 017.119.600-71

Técnico Danísio Tremêa
 Danísio Tremêa
 CFTA: 0036738000-5
 Danísio Tremêa
 ERNM I - Agropecuária
 ASCAR/EMATER-RS

PROJETO DE CISTERNA ESCAVADA

EMATER/RS



Escritório Municipal da Emater de: Jóia
Endereço do escritório: Travessa Vione, 180
Técnico responsável pelo projeto: Danisio Treméa
Número de registro no CFTA: 0036738000-5
Data: 17/07/2023

MEMORIAL DESCRITIVO

1. Localização e propriedade:

Proprietário: Baldoíno Lício de Oliveira
Localidade: Assentamento Rondinha
Município: Jóia
CPF: 396.221.850-53
Finalidade: Reservação de água da chuva para irrigação

Latitude (S):	S 28°	48'	45,01"
Longitude (W):	W 53°	58'	46,75"

2. Dados da cisterna:

Profundidade: 2,65 m

	Largura	Comprimento
Dimensões superiores:	5,00 m	7,00 m
Dimensões inferiores:	2,35 m	4,35 m
Volume total:	60 m ³	

3. Área da geomembrana:

Lona inferior: 108 m²
Lona superior: 63 m²

4. Número de vãos de cobertura com 5,00 metros de largura: 4 Peças

5. Materiais dos blocos de concreto para chumbar as ferragens da cobertura:

Concreto: Traço 1:2,5:3 Volume: 0,26 m³

Número de blocos: 14 unidades

Dimensões dos blocos: 20x20x40

Cimento:	82 kg
Areia:	0,19 m ³
Brita 1:	0,09 m ³
Brita 2:	0,09 m ³

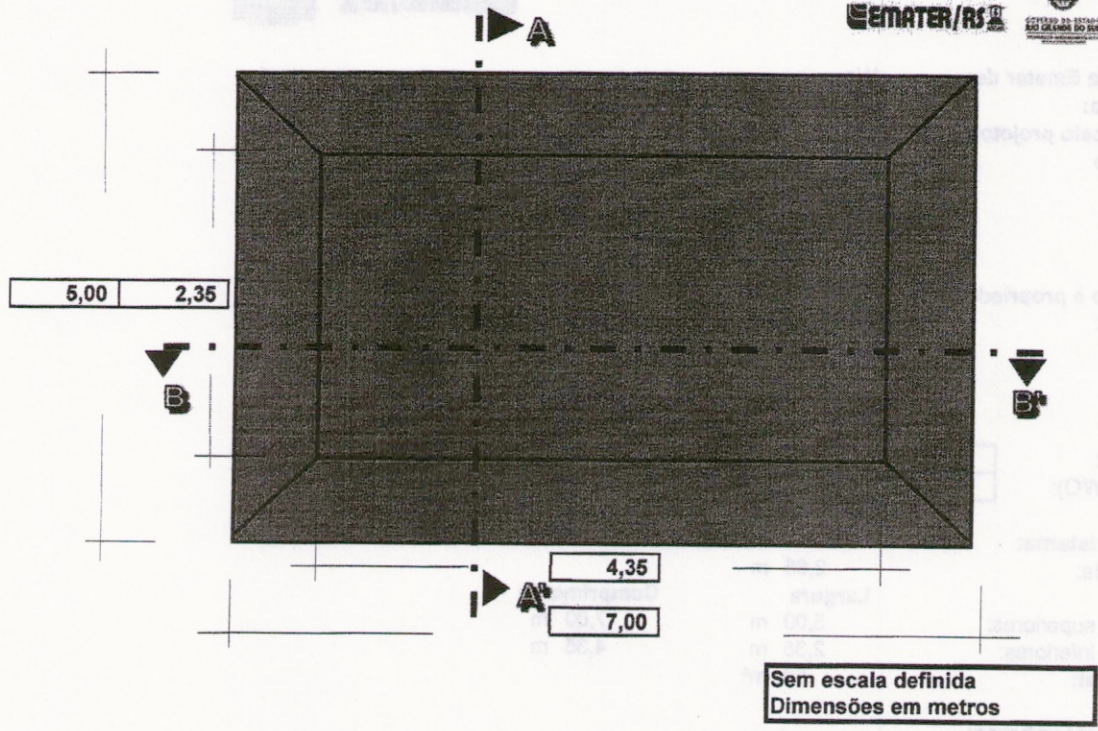
Jóia 17/07/2023

Proprietário Baldoíno Lício de Oliveira
Baldoíno Lício de Oliveira
CPF 396.221.850-53

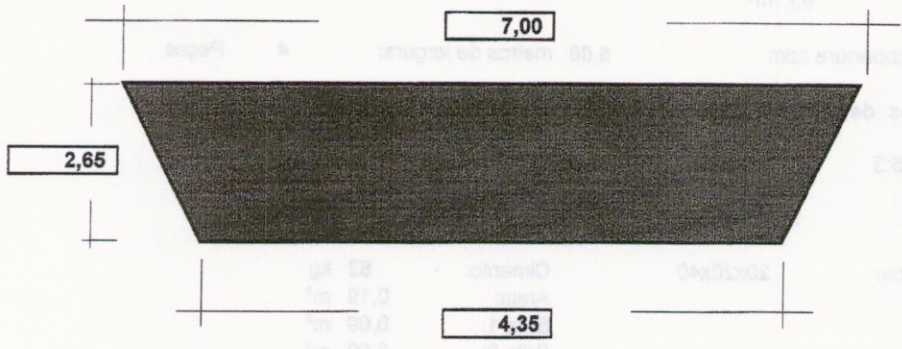
Técnico Danisio Treméa
Danisio Treméa
CFTA: 0036738000-5

Danisio Treméa
ERNMI - Agropecuária
ASCAR/EMATER-RS

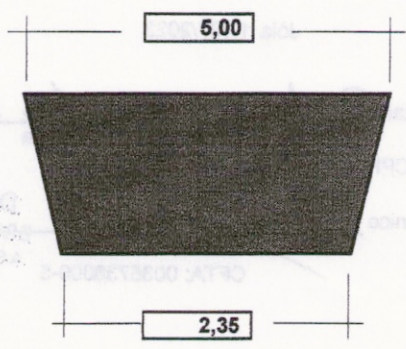
6. PLANTA BAIXA



7. CORTE: B-B'



8. CORTE: A-A'



Jóia 17/07/2023

Proprietário: Baldoino Lício de Oliveira
 Baldoino Lício de Oliveira

CPF 396.221.850-53

Técnico: Danísio Treméa
 Danísio Treméa
 CFTA: 0036738000-5

Danísio Treméa
 ERNM I - Agropecuária
 ASCAR/EMATER-RS

PROJETO DE CISTERNA ESCAVADA

EMATER/RS



Escritório Municipal da Emater de: Jóia
Endereço do escritório: Travessa Vione, 180
Técnico responsável pelo projeto: Danísio Treméa
Número de registro no Crea: CFTA: 0036738000-5
Data: 17/07/2023

MEMORIAL DESCRITIVO

1. Localização e propriedade:

Proprietário: Paulo Moraes de Oliveira
Localidade: Assentamento Simon Bolívar
Município: Jóia
CPF: 003.798.150-10
Finalidade: Reservação de água da chuva para irrigação
Latitude (S):
Longitude (WO):

S 28°	40'	51,02"
W 54°	12'	4,46"

2. Dados da cisterna:

Profundidade: 2,65 m
Largura: 5,00 m
Comprimento: 7,00 m
Dimensões superiores: 5,00 m
Dimensões inferiores: 2,35 m
Volume total: 60 m³

3. Área da geomembrana:

Lona inferior: 108 m²
Lona superior: 63 m²

4. Número de vãos de cobertura com 5,00 metros de largura: 4 Peças

5. Materiais dos blocos de concreto para chumbar as ferragens da cobertura:

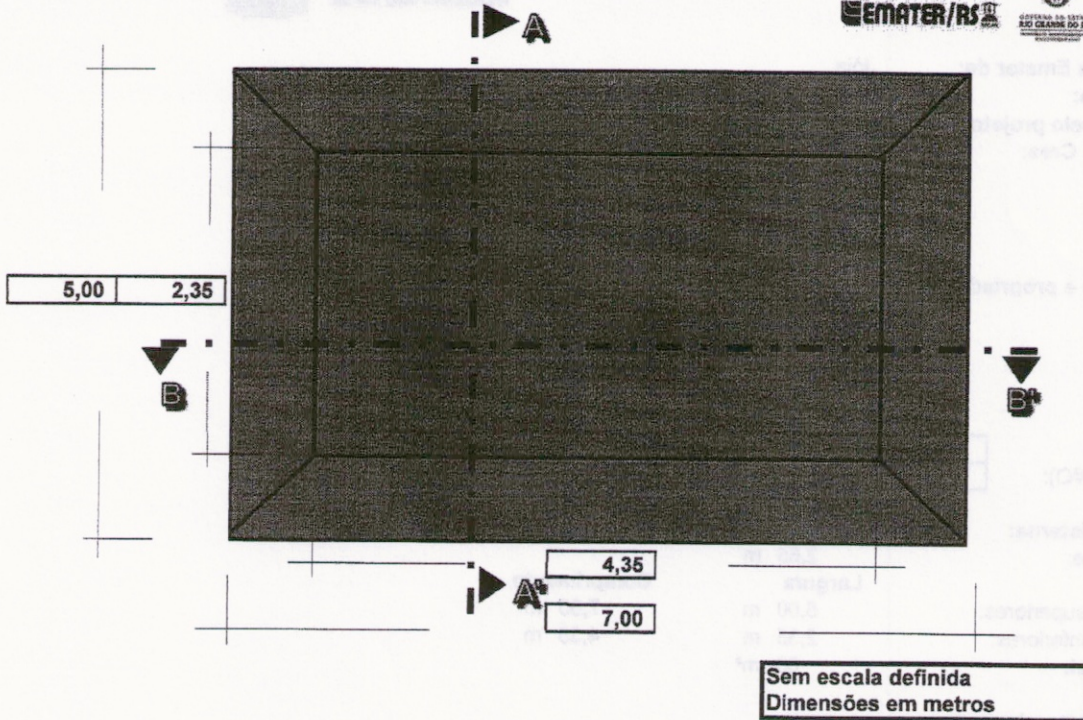
Concreto: Traço 1:2,5:3 Volume: 0,26 m³
Número de blocos: 14 unidades
Dimensões dos blocos: 20x20x40
Cimento: 82 kg
Areia: 0,19 m³
Brita 1: 0,09 m³
Brita 2: 0,09 m³

Jóia 17/07/2023

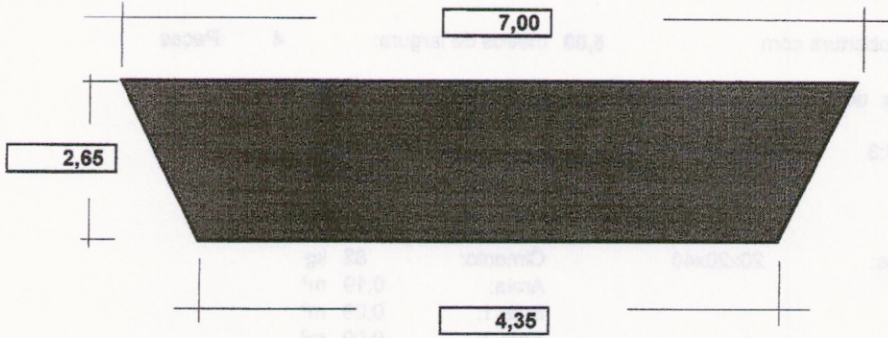
Proprietário Paulo Moraes de Oliveira
Paulo Moraes de Oliveira
CPF 003.798.150-10

Técnico Danísio Treméa
Danísio Treméa
CFTA: 0036738000-5
ERNM I - Agropecuária
ASCAR/EMATER-RS

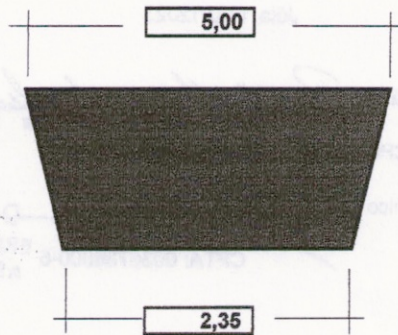
6. PLANTA BAIXA



7. CORTE: B-B'



8. CORTE: A-A'



Jóia 17/07/2023

Proprietário Paulo Moraes de Oliveira
Paulo Moraes de Oliveira

CPF 003.798.150-10

Técnico Danísio Tremêa
Danísio Tremêa
CFTA: 0036738000-5

Danísio Tremêa
ERNM I - Agropecuária
ASCAR/EMATER-RS