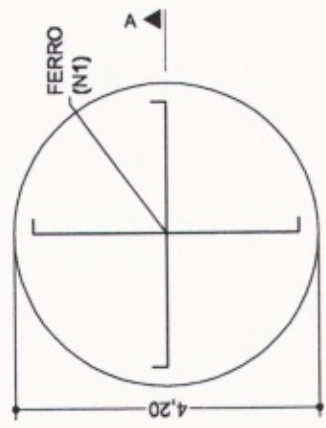
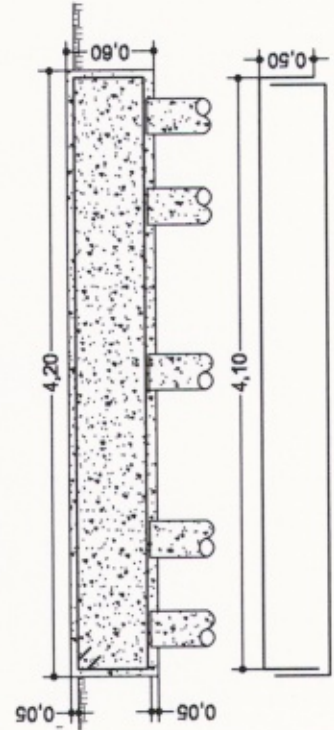


PLANTA DE FORMA

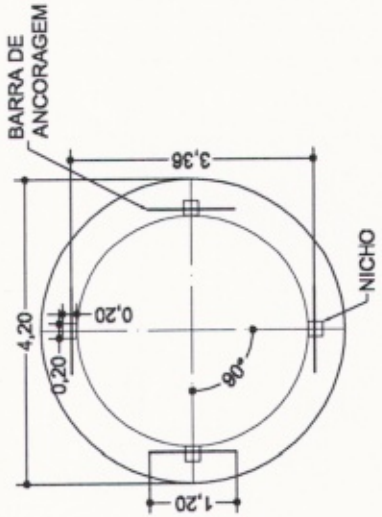


PLANTA DE FERRAGEM

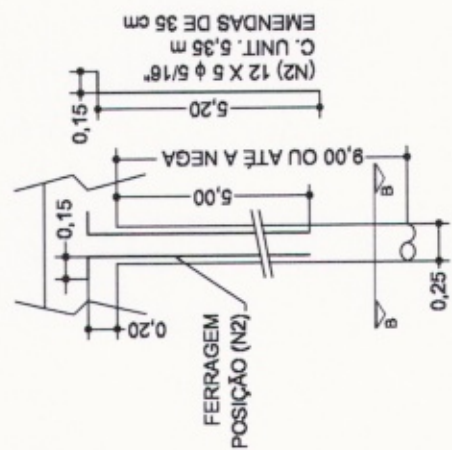


(N1) 4 X 24 φ 1/2" - C/ 20 cm
 COMP. UNIT. VARIÁVEL
 EMENDAS DE 55 cm
 RECOBRIMENTO DE 5 cm

DETALHE DA FERRAGEM - CORTE A-A

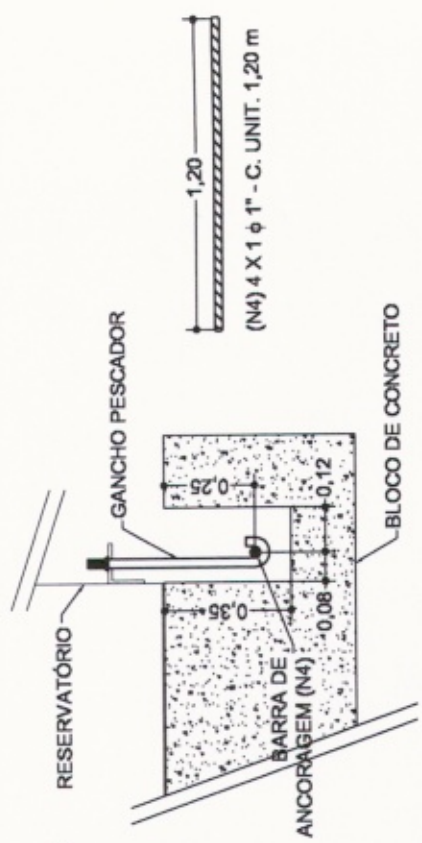


LOCAÇÃO DOS CHUMBADORES



FERRAGEM POSIÇÃO (N3)
 (N3) 12 X 25 φ 1/4" - C/ 20 cm
 C. UNIT. 0,70 m

DETALHE DAS ESTACAS



LISTA DE AÇO					
AÇO	POSIÇÃO	BITOLA	QUANT.	COMPRIMENTO	
				UNITÁRIO	TOTAL
CA - 50 A	(N1)	1/2"	96	VARIÁVEL	32 BR
CA - 50 A	(N2)	5/16"	60	5,35 m	27 BR
CA - 50 A	(N3)	1/4"	300	0,70 m	18 BR
CA - 50 A	(N4)	1"	4	1,20 m	1/2 BR



LOCAL: Espinho São João - Vila
 OBRA: Execução de fundação para reservatório circular
 ÁREA: 20,78m²

PROJETO ESTRUTURAL

TIPO: PROJETO
 DATA: SETEMBRO 2023
 ESCALA: 1/escala
 PRANCHAS: 01

ADRIANO MARAGON DE LIMA
 PREFEITO MUNICIPAL

GLENER M. JARAHO
 ENG. CIVIL - CREA/RS: 219-413