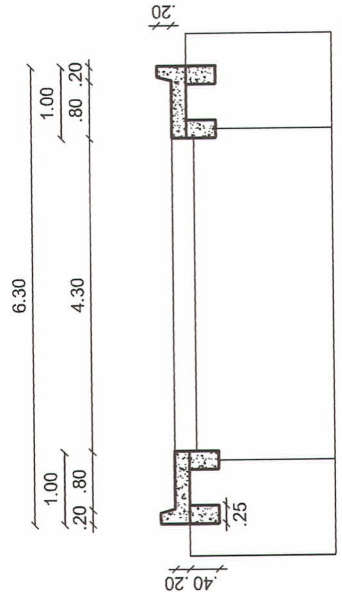


Planta Baixa

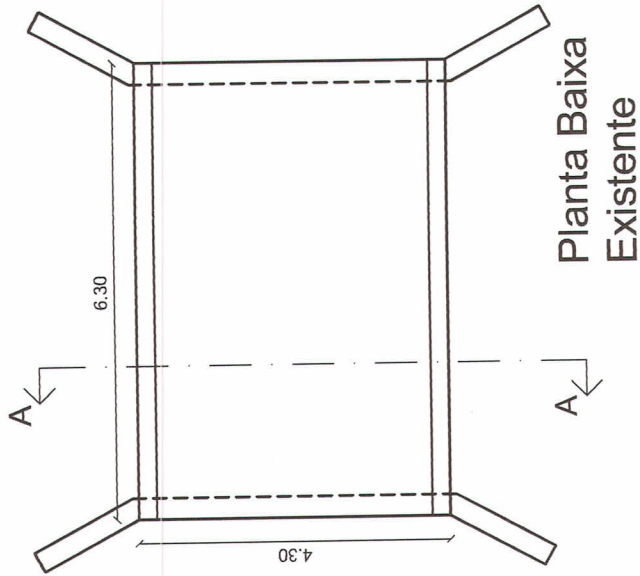


Corte AA

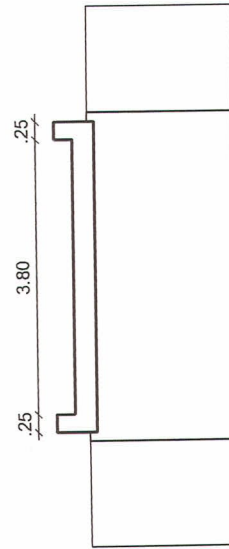
| | | | |
|--|---------------------------|------|-------|
| Ponte em concreto armado pré-fabricado | | | |
| Prefeitura Municipal de Jóia - RS | | | |
| Projeto Básico | Projeto Básico | | |
| Planta Baixa e Corte AA | Planta Baixa e Corte AA | | |
| Aumento | Aumento | | |
| Local: Rincão dos Machado | Local: Rincão dos Machado | | |
| Escala | 1:1.00 | Data | 09/21 |
| | | Nº | 2 |

Gleiser M. Finatto
Gleiser M. Finatto
 Engenheiro Civil

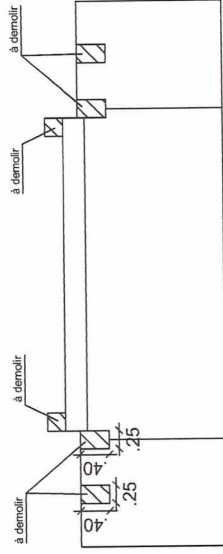
CREA/RS 219.413



Planta Baixa Existente



Corte AA Existente



Demolições

| | | | |
|--|--|--------|----|
| Ponte em concreto armado pré-fabricado | | | |
| Prefeitura Municipal de Jóia - RS | | | |
| Projeto Básico | | | |
| Planta Baixa e Corte AA | | | |
| Existente e Demolições | | | |
| Local: Rincão dos Machado | | | |
| | | Escala | Nº |
| | | 1:100 | 1 |
| | | Data | |
| | | 09/21 | |

[Handwritten Signature]
Gleiser M. Finatto
 Engenheiro Civil
 CREA/RS 219.413