

Relação do aço

AÇO	N	DIAM (mm)	QUANT (Barras)	UNIT (cm)	C.TOTAL (cm)
6xP37		4xP39		5xP44	
13xP47		P52		P53	
P54		P56		P60	
6xS44		6xS37		4xS40	
S56		S52		2xS54	
		13xS58		S64	

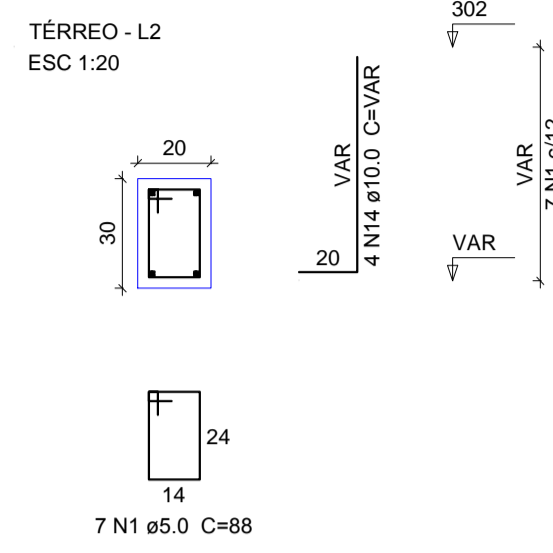
AÇO	N	DIAM (mm)	QUANT (Barras)	UNIT (cm)	C.TOTAL (cm)
CA60	1	5.0	238	88	20944
CA50	2	6.3	9	99	891
	3	6.3	8	109	872
	4	6.3	20	114	2280
	5	6.3	18	124	2232
	6	6.3	12	119	1428
	7	6.3	10	129	1290
	8	6.3	12	129	1548
	9	8.0	9	118	1062
	10	8.0	66	128	8448
	11	8.0	236	138	32568
	12	8.0	156	148	23088
	13	8.0	84	153	12852
	14	10.0	8	VAR	VAR
	15	10.0	128	VAR	VAR
	16	10.0	2	67	134
	17	10.0	60	142	8520
	18	10.0	52	152	7904
	19	10.0	44	162	7128

Resumo do aço

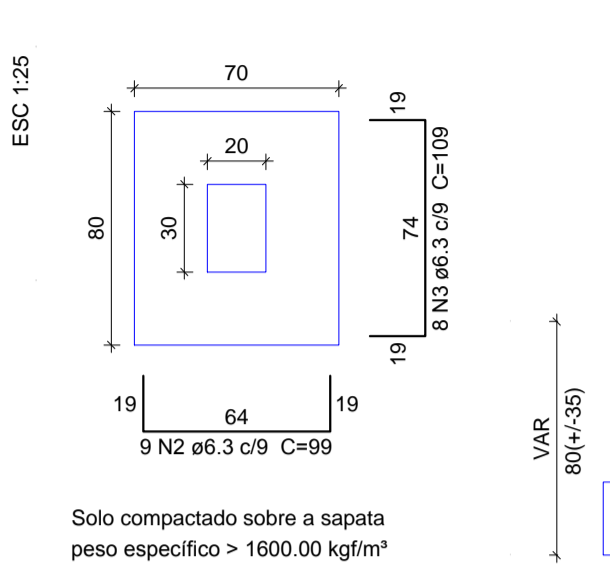
AÇO	DIAM (mm)	C.TOTAL (m)	PESO + 10 % (kg)
CA50	6.3	105.5	28.4
	8.0	780.2	338.6
	10.0	408.1	276.7
CA60	5.0	209.5	35.5
<b>PESO TOTAL (kg)</b>			
CA50		643.7	
CA60		35.5	

Volume de concreto (C-30) = 1.63 m³  
 Volume de concreto (C-25) = 13.1 m³  
 Área de forma = 60.78 m²

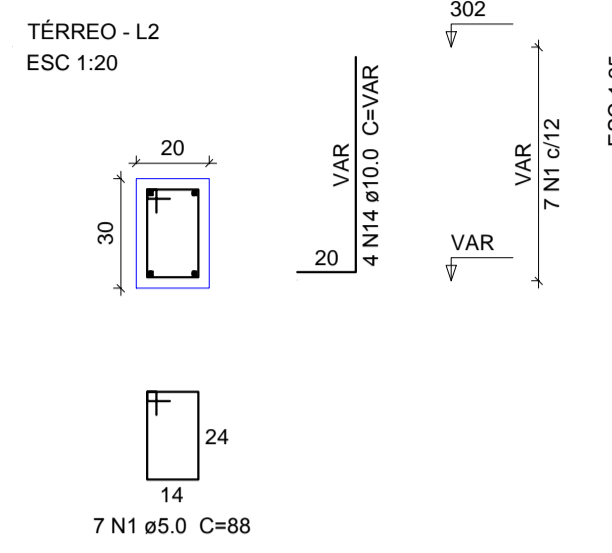
P52



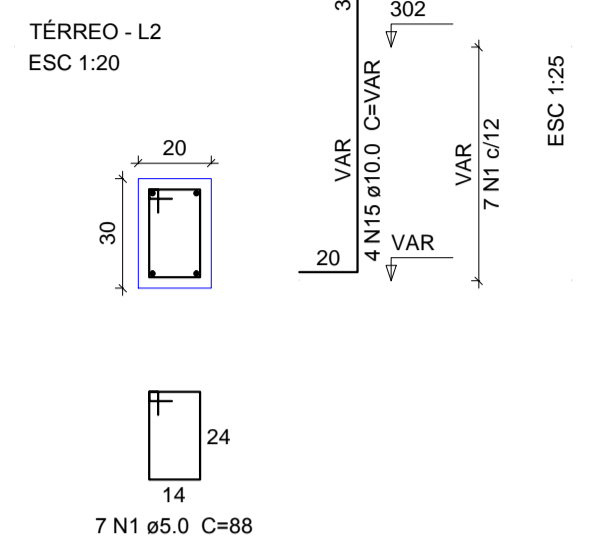
S52



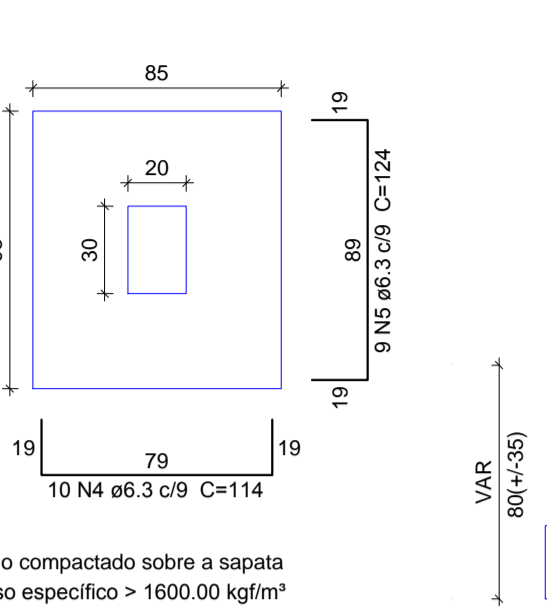
P53



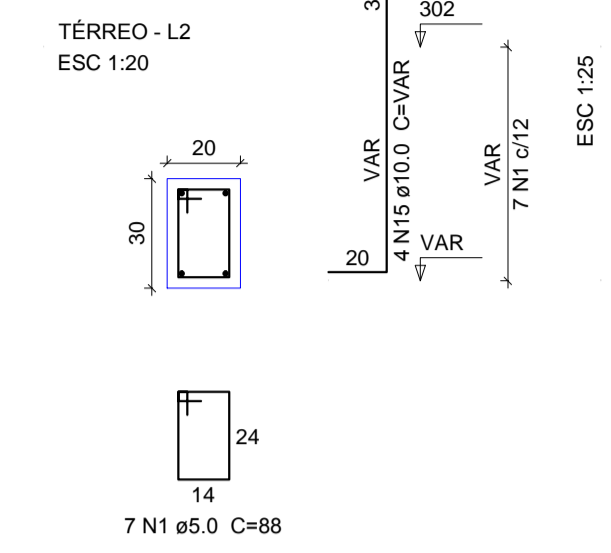
P54



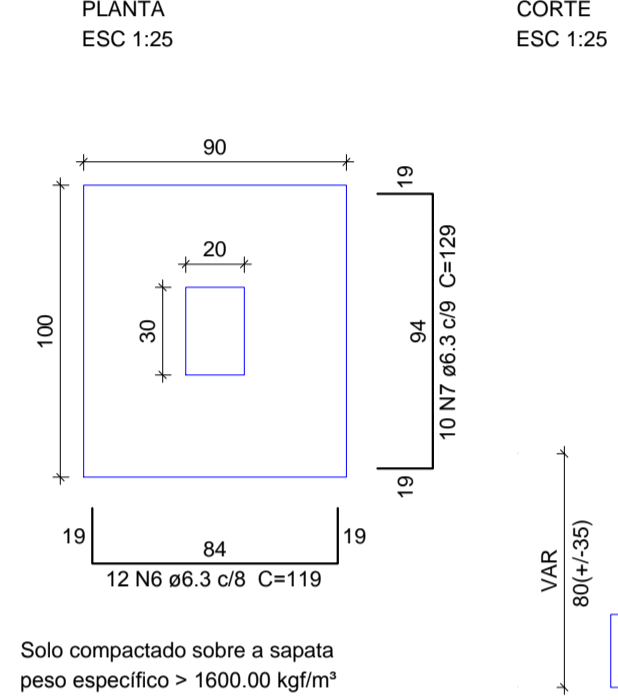
S53=S54



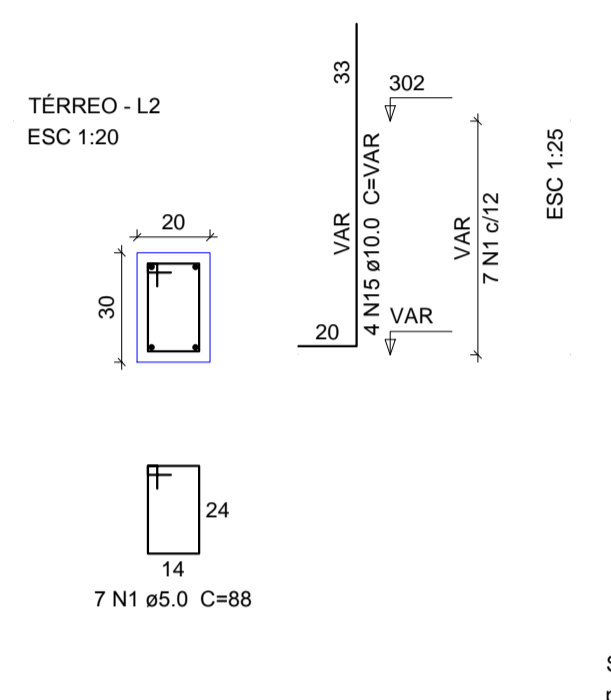
P56



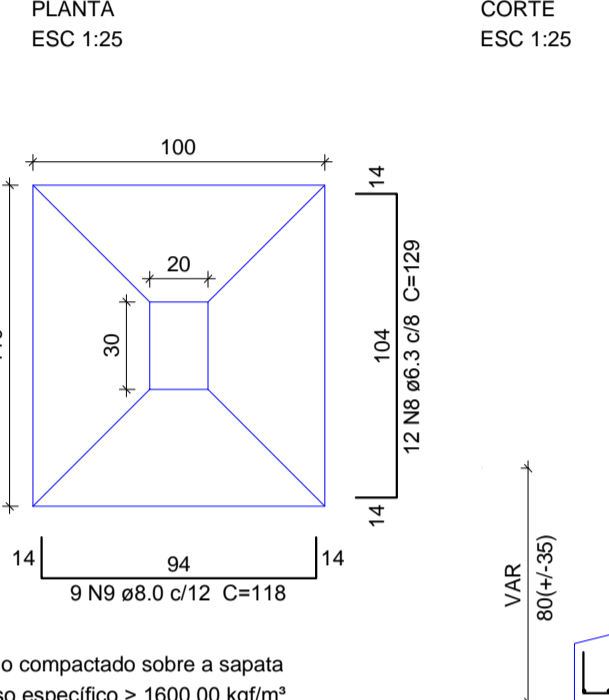
S56



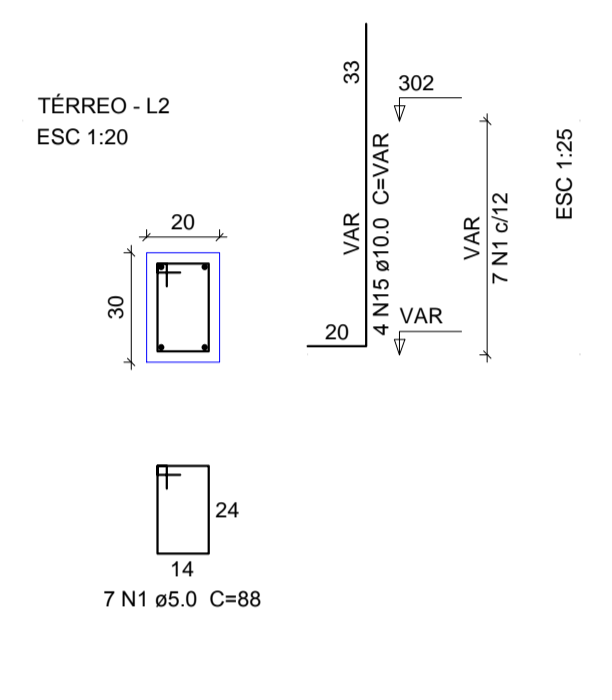
P64



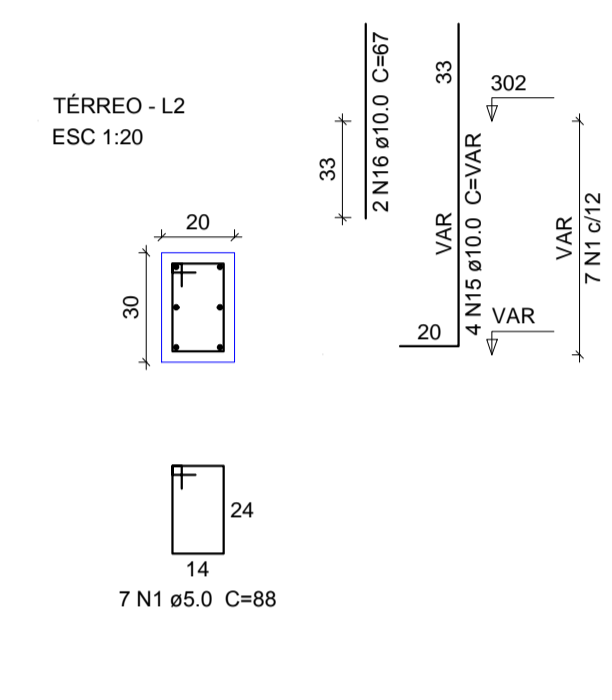
S64



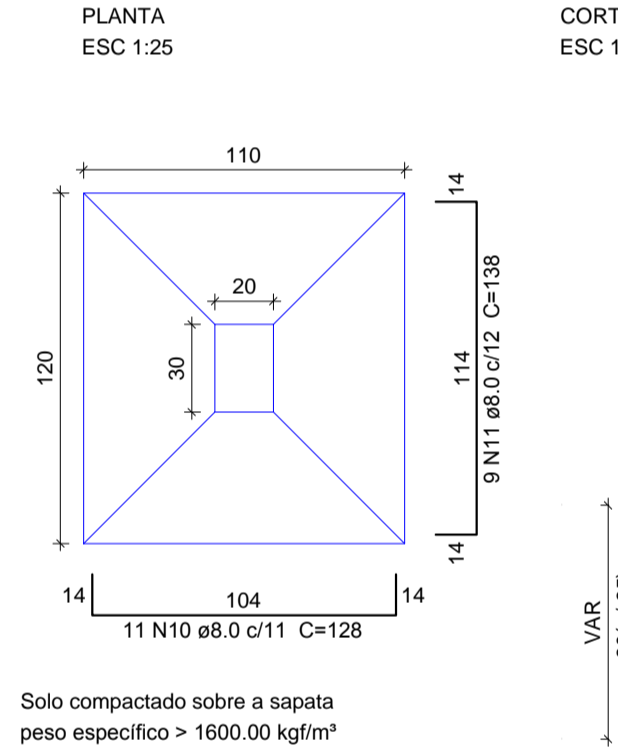
P44=P51=P55=P63=P65



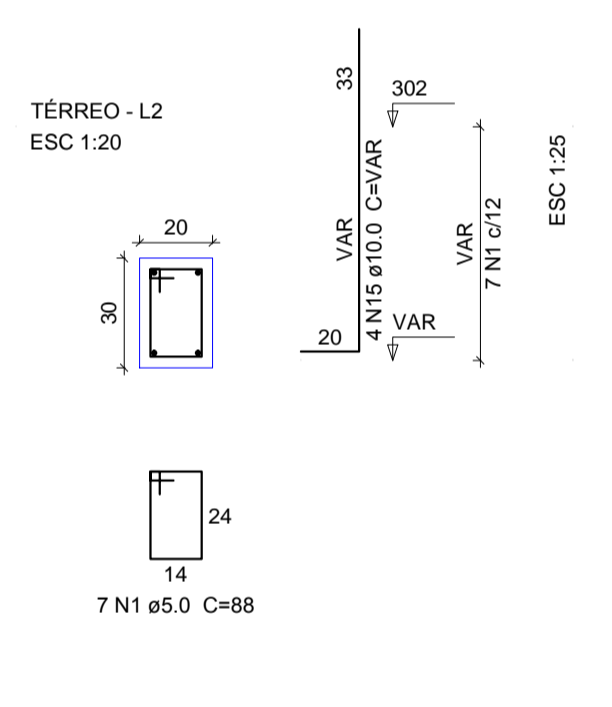
P60



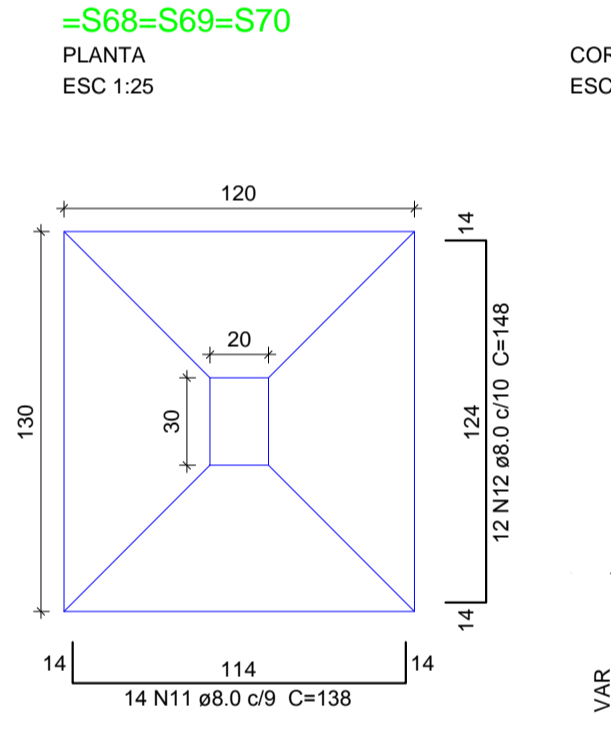
S44=S51=S55=S60=S63=S66



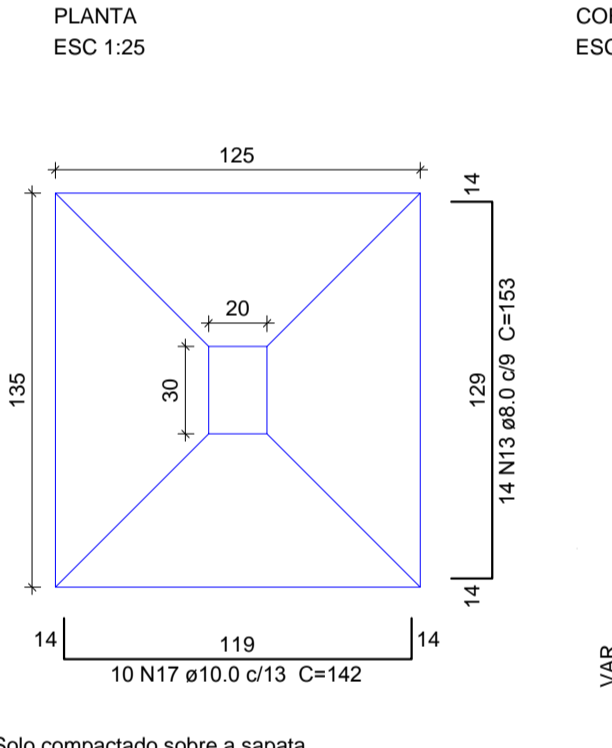
P47=P49=P50=P57=P58=P59=P61=P62=P66=P67=S47=S49=S50=S57=S58=S59=S61=S62=S66=S67=P68=P69=P70



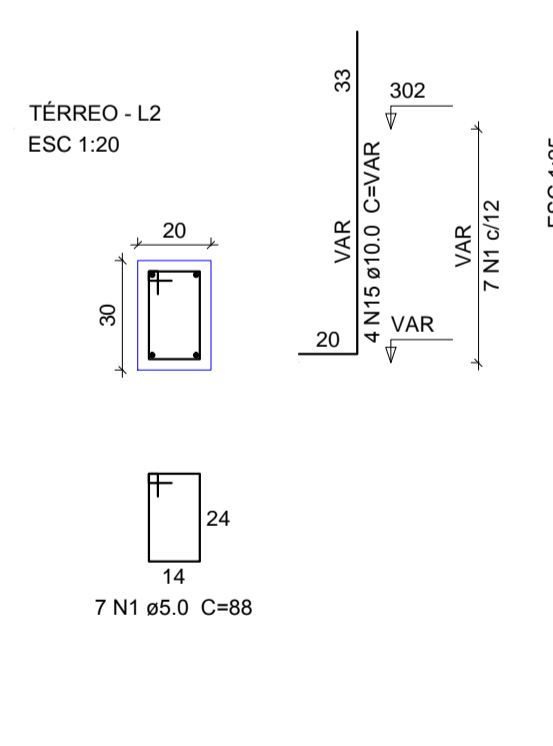
P37=P38=P41=P43=P45=P48



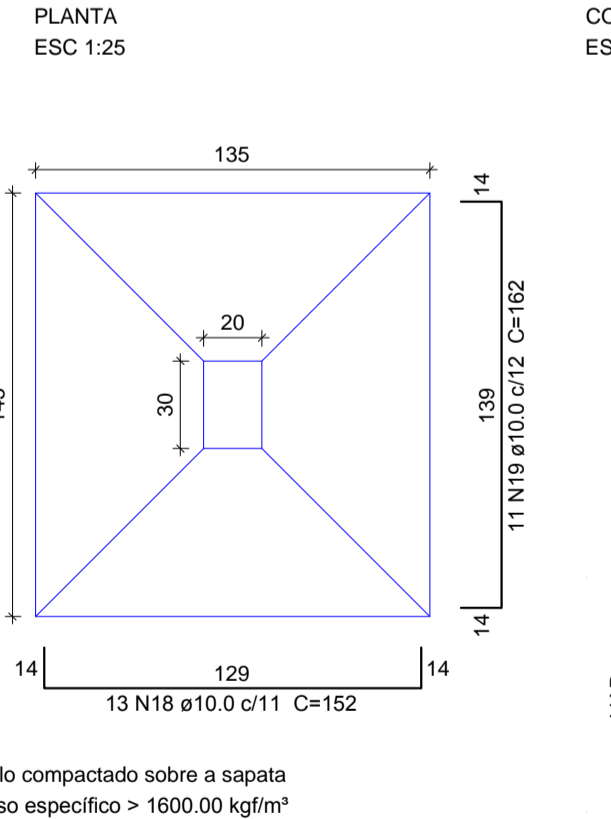
S37=S38=S41=S43=S45=S48



P39=P40=P42=P46



S39=S40=S42=S46



BERARDI ENGENHARIA & CONSTRUÇÕES LTDA.

Rua Caspito Efeutério, 610, Sala 406, Edifício Centro Executivo, Passo Fundo/RS 99010-060  
 berardiengenharia@gmail.com (54) 3313 9870 - (54) 9984 0837  
 CNPJ: 13.425.382/0001-47

RESPONSÁVEL TÉCNICO: Jean Berardi Manica  
 CONTRATANTE: Prefeitura Municipal de Jóia  
 Cpp: 89.650.121/0001-92

PROJETO: PROJETO ESTRUTURAL

CONTEÚDO DA PRANCHA: FERRAGEM SAPATAS PAVIMENTO TÉRREO

ENDEREÇO DA OBRA: Rua Dr. Edmar Kruehl - Nº 188 - Centro - Jóia/RS  
 PRANCHA: E-07  
 PROJETA: Jean Berardi  
 ESCALA: 1/50  
 DATA: Agosto de 2017  
 ÁREA DO PROJETO: 1.130,11 m²

DIREITOS AUTORAIS RESERVADOS CONFORME ARTIGO 184 DO CÓDIGO PENAL LEI 9610 DE 19/02/1998 E RESOLUÇÃO CONFEA 205/71